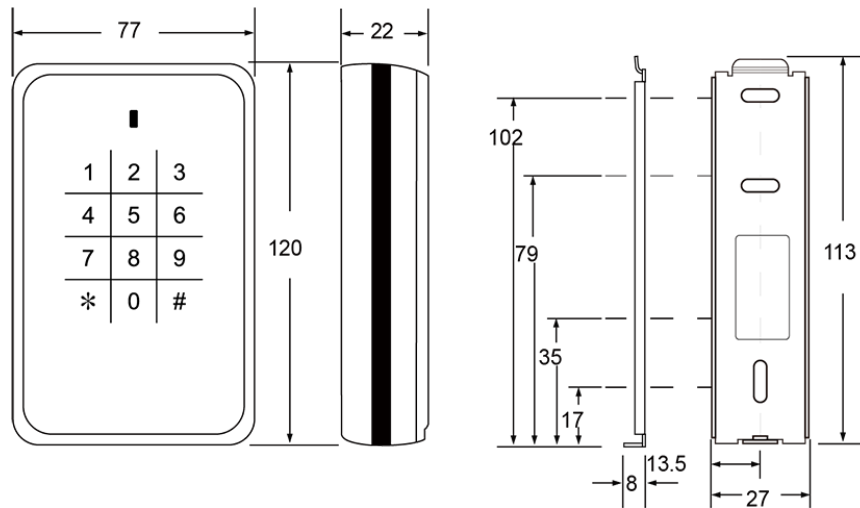


Abmessungen

Einheit: mm



Optionales Zubehör



GV-MA135
ID-Card (Karte)

GV-MK135
ID-Card (TAG)

Software-Kompatibilität

GV-ASManager	V5.3.3 oder höher
--------------	-------------------

Geräte-Kompatibilität

GV-AS210 / 2120 GV-AS810 / 8110 / 8111 GV-AS410 / 4110 / 4111	V2.41 oder höher (nur Wiegand-Schnittstelle unterstützt)
GV-AS1620	V1.05 oder höher
GV-CS1320	V3.10 oder höher

Technische Daten

Allgemeine Daten	GV-RKD1352
Gerätetyp	Berührungsloser Kartenleser mit Nummernpad
Frequenz	13.56 MHz Mifare für ISO14443A
Lese-Reichweite	3 ~ 5 cm maximal
Nummernpad	12 Tasten (0-9, *, #)
Input Port	Case Sensor
Status-LED	Rot, Grün
Summer	ja
Unterstützte ID-Formate	UID, DESFire ID, GID (GeoVision Identifier)
Anschlüsse	
RS485	9.600 bps, Distanz: 600 Meter, OSDP Kommunikation
Wiegand	Wiegand-Schnittstelle
Spannungsversorgung	
Eingangsspannung	12V DC (1A)
Stromverbrauch	200 mA (maximal)
Sonstiges	
Umgebungs-Temperatur	-10°C ~ +70°C
Umgebungs-Luftfeuchtigkeit	20% ~ 80% (nicht kondensierend)
Wetterschutz / Staubschutz	IP65
Zertifizierungen	CE, FCC, LVD
Abmessungen	77x120x22 mm (BxHxT)
Gewicht	260 g